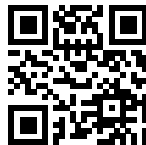


## Évier Evo

Cuve à droite

Eviers

Code: 3216 051



### CARACTÉRISTIQUES

#### CUVE À RAYON ÉTROIT

Des cuves aux formes carrées au design moderne et à la capacité accrue. Pour une esthétique minimaliste combinée à un maximum de commodité.

#### CUVE PROFONDE

Des cuves qui atteignent une profondeur importante, plus de 20 cm, grâce à la technologie de production avancée, qui offrent une grande capacité et une grande commodité dans toutes les opérations de lavage.

#### PÉRIMÈTRE TROP COMPLET

Le trop plein est un dispositif de sécurité toujours présent sur les éviers Foster qui empêche l'eau de déborder de la cuve en cas d'oubli. La solution du vidange périmétrique améliore l'esthétique grâce à sa forme carrée et essentielle.

#### POSSIBILITÉ DE DEUXIÈME/TROISIÈME TROU

L'évier peut être personnalisé avec l'exécution sur demande lors de la commande de trous supplémentaires, qui peuvent être utilisés pour les mitigeurs à double trou, pour les vidanges avec télécommande ou pour l'installation de distributeurs de savon. Les positions sont marquées sur les dessins par des trous en pointillés.

#### VIDANGE 3,5" BASKET

La vidange est équipé d'une grande bonde de 3,5", avec un bouchon à panier pratique qui empêche les parties solides de s'écouler dans le drain.

### DÉTAILS

Bord d'installation

Standard (bord de 8 mm)

Finition Brossée Foster

---

Matériau Acier inoxydable AISI 304

---

Textures Brossée Foster

---

Base 90 cm

---

Dimensions 1160 x 500 mm

---

Équipement standard Crochets de fixation, joint, vidange, trop-plein et siphon, Emballage en boîte

---

Trous mitigeur 1 trou en standard - 2ème trou sur demande

---

Trou d'encastrement 1140 x 480 mm

---

Égouttoir Oui

---

Largeur 116 cm

---

Mesure cuve 730x400 mm - Épaisseur: 1 mm

---

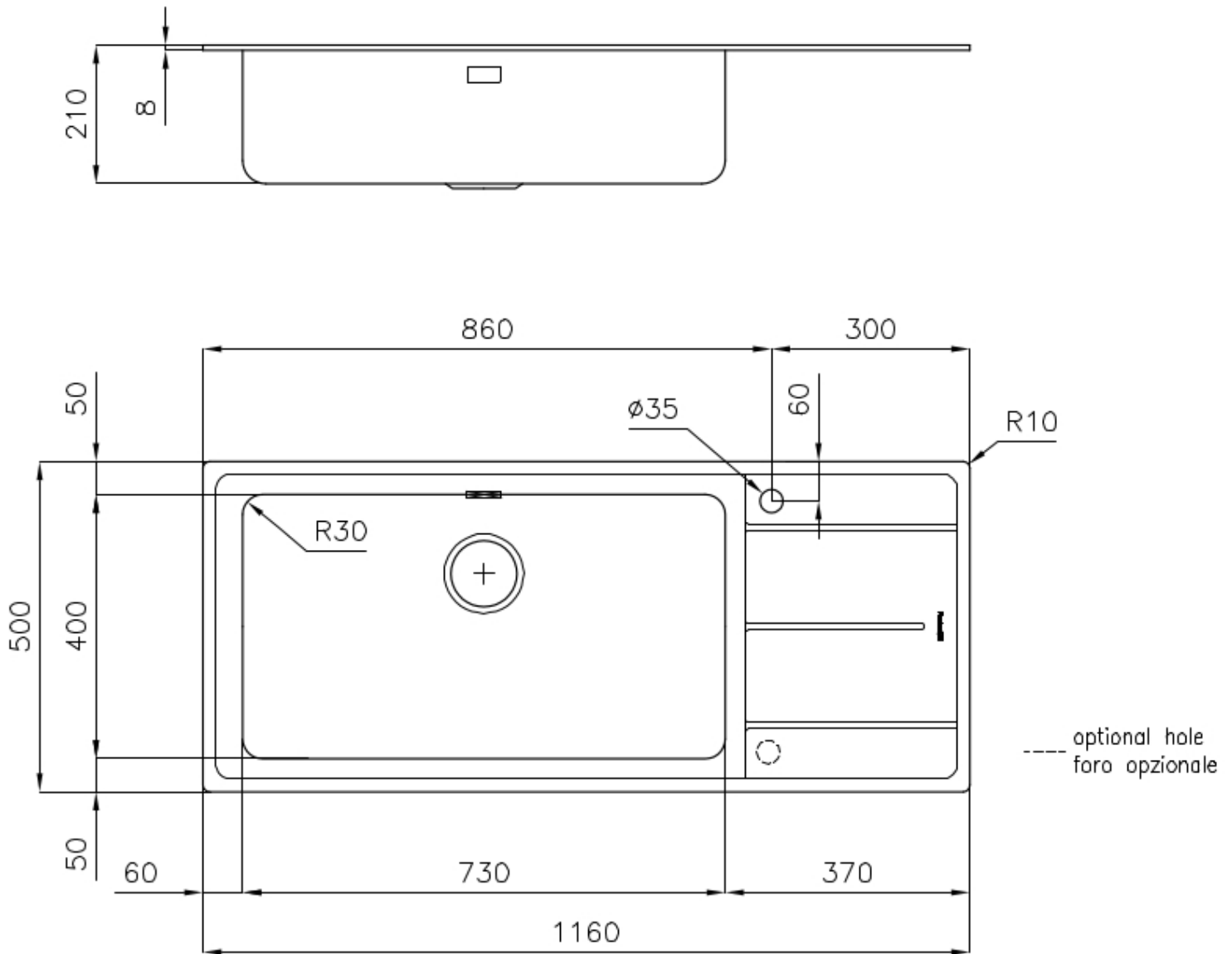
Numéro cuves 1 cuve

---

Vidange Vidange de 3,5

---

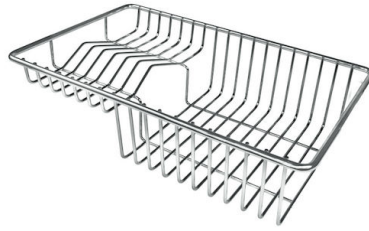
## DESSINS TECHNIQUES



## ACCESSOIRES OPTIONNELS



**Cuvette blanche**  
8153 100



**Panier à vaisselle inox**  
8100 303  
\* uniquement en combinaison avec  
l'accessoire 8644 101



**Panier en acier inoxydable**  
8612 000



**Planche de découpe en HPDE**  
8657 001



**Planche de découpe en verre**  
8631 300



**Planche de découpe Twin in HDPE**  
8644 101



**Kit râpes avec anneau de support  
et cuvette**  
8159 101

\* uniquement en combinaison avec  
l'accessoire 8644 101



**Planche de découpe en bois Iroko**  
8646 000



**Planche de découpe en verre**  
8633 300

## LES APPARIEMENTS RECOMMANDÉS



**Mitigeur Gamma**  
8483 001

## DÉCHETS AUTOMATIQUES EN OPTION



**Vidange automatique - PM**  
8407 113



**Vidange automatique Space - PA**  
8407 108



**Vidange automatique Space - PE**  
8407 109



**Vidange automatique Space Light -  
PL**  
8407 117



**Vidange automatique Space Milano**  
8407 115



**Vidange automatique Space Push -  
PP**  
8407 116